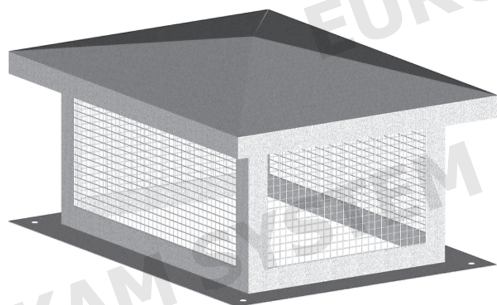
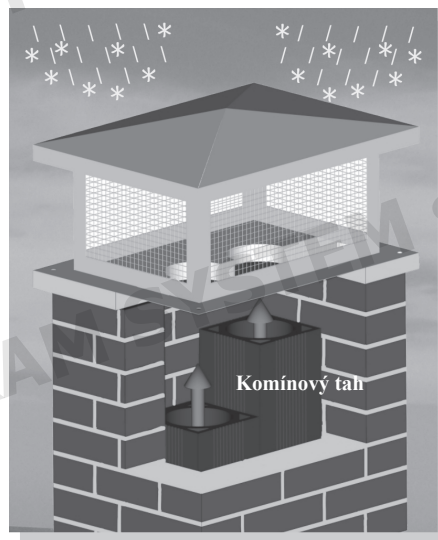


OBRÁZEK



PRINCIP ČINNOSTI



POPIS

Obdélníkový deflektor tvoří estetické zakončení komínu, chrání jej před vniknutím vlhkosti a mechanických nečistot do kominového

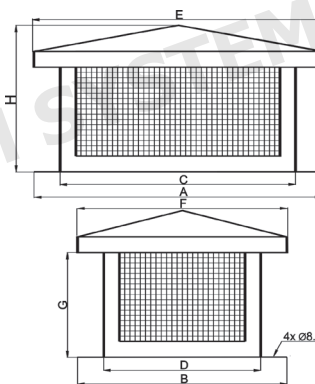
systému a chrání komín před hnízdicími ptáky.

POUŽITÍ

- chrání komín před deštěm a sněhem;
- chrání komín před hnízdicími ptáky

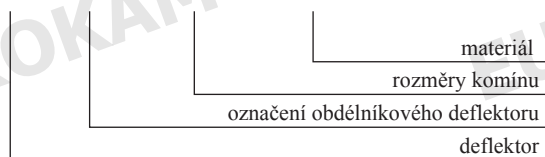
ROZMĚRY

DAK-CxD			
A	B	C	D
550	400	450	300
E	F	G	H
600	450	200	300



OZNAČENÍ / KÓD PRODUKTU

DA **K** - **CxD** - **a**

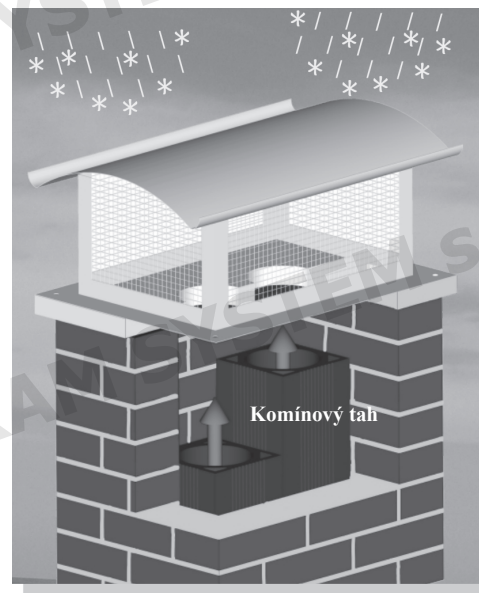
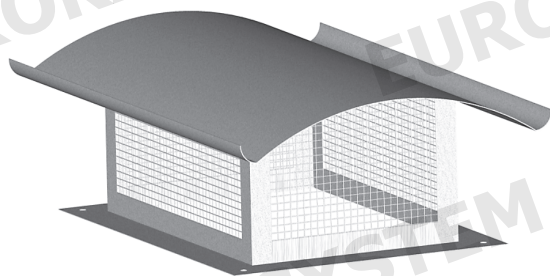


MATERIÁLY

	W	W	W	W - větrací potrubí
Použití	-	-	-	S - odvod spalin
	-	-	-	D - odvod kouře
	-	-	-	
Materiál	CH	-	-	CH - chromniklový plech 1.4301
	-	OC	-	OC - pozinkový plech
	-	-	MI	MI - měděný plech

DEFLEKTOR TYPU SOMBRERO I

OBRÁZEK PRINCIP ČINNOSTI

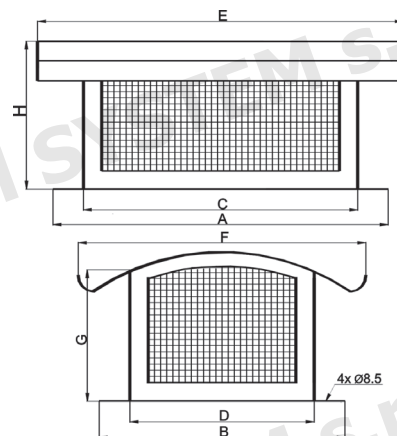


POPIS
 Obdélníkový deflektor tvoří estetické zakončení komínu, chrání jej před vniknutím vlhkosti a mechanických nečistot do komínového systému a chrání komín před hnízdicími ptáky.

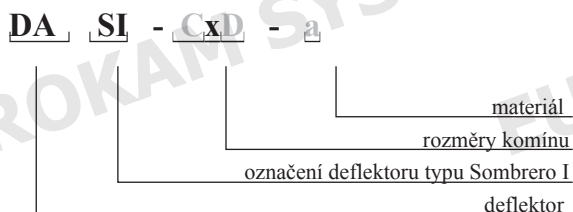
POUŽITÍ
 - chrání komín před deštěm a sněhem;
 - chrání komín před hnízdicími ptáky

ROZMĚRY

DAK-CxD			
A	B	C	D
550	400	450	300
E	F	G	H
600	450	200	250



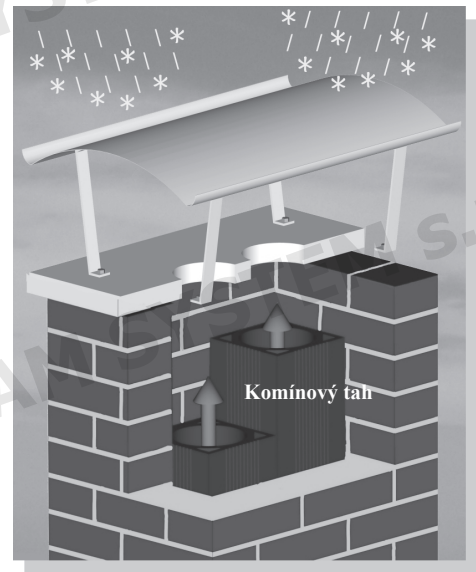
OZNAČENÍ / KÓD PRODUKTU



MATERIÁLY

	W	W	W	W - větrací potrubí
Použití	-	-	-	S - odvod spalin
	-	-	-	D - odvod kouře
	-	-	-	
Materiál	CH	-	-	CH - chromniklový plech 1.4301
	-	OC	-	OC - pozinkový plech
	-	-	MI	MI - měděný plech

OBRÁZEK PRINCIP ČINNOSTI

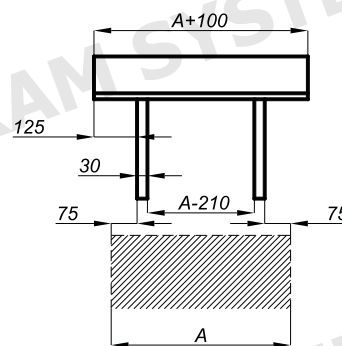
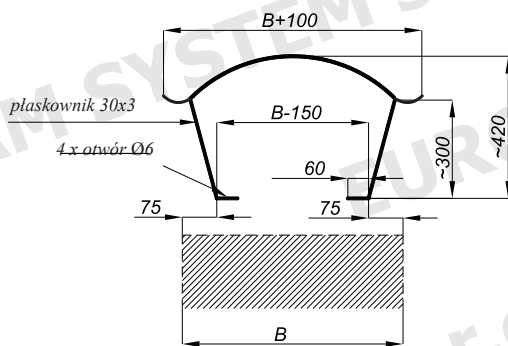


POPIS
 Obdélníkový deflektor tvoří estetické zakončení komínu, chrání jej před vniknutím vlhkosti a mechanických nečistot do kominového systému a chrání komín před hnízdicími ptáky.

POUŽITÍ

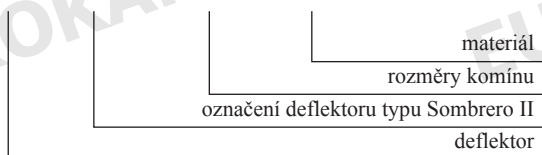
- chrání komín před deštěm a sněhem;
- chrání komín před hnízdicími ptáky

ROZMĚRY



OZNAČENÍ / KÓD PRODUKTU

DA **SII** - **AxB** - **a**



MATERIÁLY

Použití	W	W	W	W - větrací potrubí
	S	-	-	S - odvod spalin
	-	-	-	D - odvod kouře
Materiál	CH	-	-	CH - chromniklový plech 1.4301
	-	OC	-	OC - pozinkový plech
	-	-	MI	MI - měděný plech