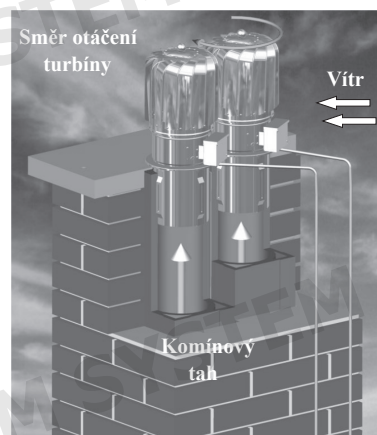


TURBOWENT TULIPÁN HYBRIDNÍ Ø 150 - SÍŤOVÁ VERZE - rotační komínová hlavice

OBRÁZEK



PRINCIP ČINNOSTI



POPIS

Otočná kominová hlavice Turbowent TULIPÁN hybrid je zařízení, které využívá dynamickou sílu větru ke zvýšení kominového tahu, hlavice je navíc vybavena střídavým motorem s nízkou spotřebou energie používaný ke stabilizaci kominového tahu. Montuje se na ústí kominového potrubí. Nezáleží na směru ani síle větru, turbína se točí stále stejným směrem a vytváří tak podtlak, který zvyšuje intenzitu proudění vzduchu v potrubí. Pokud nefouká vítr dostatečně silný, aby se turbína točila rychlostí nastavenou na regulátoru, zapne se elektromotor, který hlavici dodá potřebnou energii k dosažení předepsané rychlosti, je-li vítr naopak příliš silný, motor otáčky sníží. Když fouká vítr dostatečně silně pro zajištění správné rychlosti hlavice Turbowent TULIPÁN hybrid, zůstane elektromotor vypnutý a hlavice funguje jako konvenční hlavice s minimální spotřebou energie. Síťová verze je navíc vybavena logickou jednotkou, která se nachází ve spodní části ovládací skříňky. Tento modul umožňuje připojení kominové hlavice do sítě a programování jejich práce pomocí speciálního počítačového programu Darco. Síťová verze je kompatibilní s inteligentními stavebními systémy založenými na protokolu typu datové sběrnice Verso Bus.

Napětí zdroje regulátoru otáček	24 VDC
Ložiska:	rotační
Maximální spotřeba proudu	0,3 A
Průměrná spotřeba proudu	~0,13 A
Průměrný příkon	3,1 W
Rychlost otáčení	90-500 ot/min
Doporučené napájení	24 VDC, 1A
Pracovní teplota	od -30 °C do +70°C

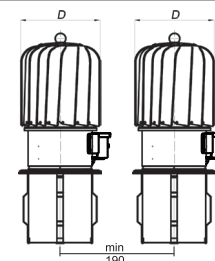
Hladina akustického tlaku ve vzdálenosti 4 m od hlavice (při otáčkách n)			Hladina akustického výkonu L _{WA} (za min. otáček za minutu) v souladu s normou PN-EN ISO 3741:2003	
Průměr	L _{pAmin} dle n=90	L _{pAmax} dle n=270	Průměr	L _{WA}
Ø 150	8 dB	15 dB	Ø 150	26 dB

POUŽITÍ

- pomoc odtahu spalin;
- ventilace i v místech výskytu častých silných proudění (zóna se zatížením větrem II a III);
- pokud je komin příliš krátký nebo má příliš malý průměr
- nevyvíjí-li komin dostatek stabilizovaného kominového tahu nebo je příliš slabý
- do hybridních ventilačních systémů

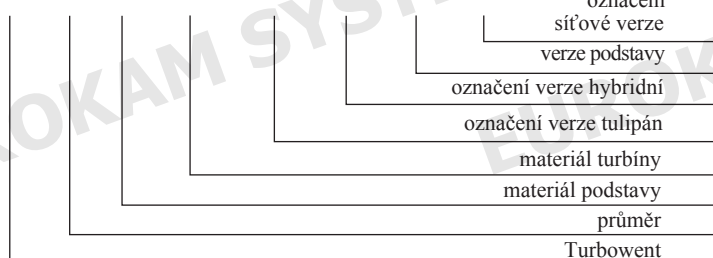
ROZMĚRY

Průměr	Průměr turbíny D [mm]
Ø 150	~ 188



MATERIÁLY

TU x CH AL - T - H - d NET



Použití	W	W	W	W - ventilace
	-	-	-	S - odvod spalin
	-	-	-	D - kouřovody
Materiál podstavy	CH	CH	-	CH - chromniklový plech 1.4301
	-	-	-	OC - pozinkovaný plech
	-	-	ML	ML - chromniklový plech pískovaný
Materiál turbíny	-	CH	-	CH - chromniklový plech 1.4301
	-	-	ML	ML - hliníkový plech pískovaný
	AL	-	-	AL - hliníkový plech

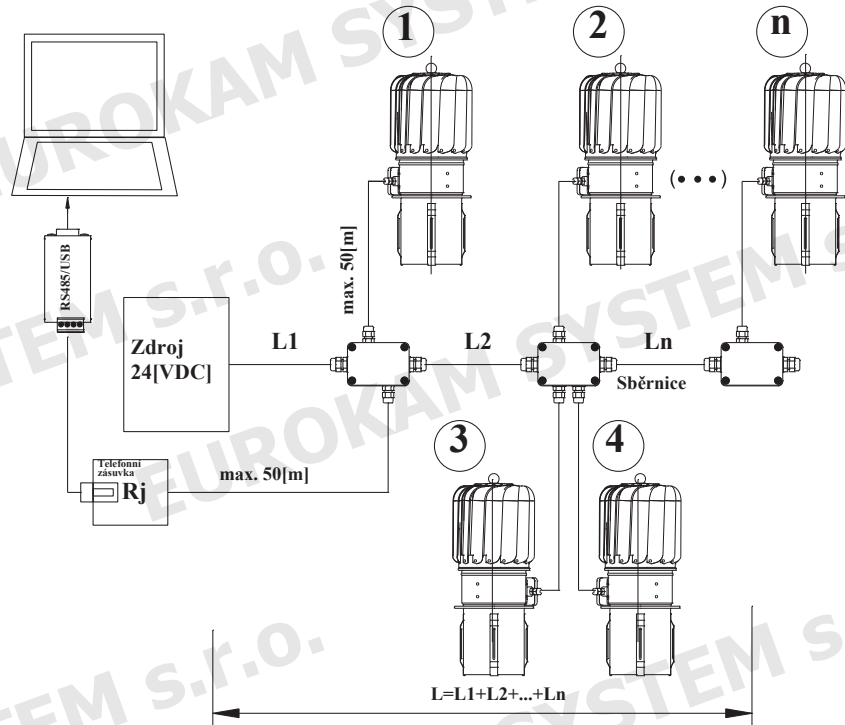
SCHÉMA ZAPOJENÍ

Kabel	Průřez [mm ²]	Odpor l[m] vedení R _{jk} [ohm/m]
poj. UTP	0,18	0,196667
dvojnásobný UTP	0,36	0,098333
trojnásobný UTP	0,45	0,078667
4x0,5	0,50	0,070800
4x0,75	0,75	0,047200
4x1	1,00	0,035400
4x1,5	1,50	0,023600
4x2,0	2,00	0,017700
4x2,5	2,50	0,014160

* kabely nejsou součástí balení

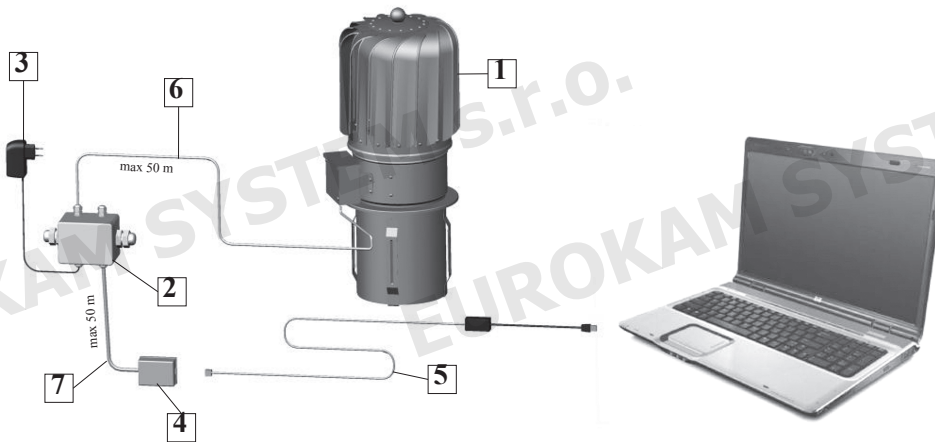
Pro sběrnici:

Přípustný odpor vedení $R_{dop}=19,5/n$ [ohm]
 Odpor l[mb] vedení $R_j=R_{dop}/L$ [ohm/m]
 Podmínka pro správnou funkci: $R_j < R_{jk}$
 Výkon zdroje: $P=5 \cdot n$ [W]
 Kabel měděný



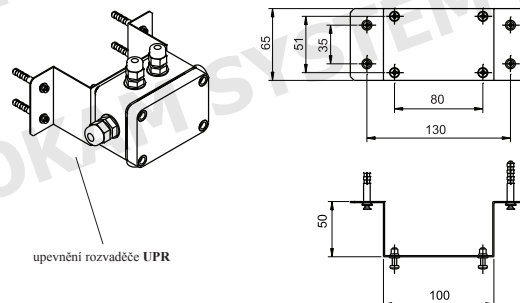
SCHÉMATA

1. TYRBOWENT HYBRIDNÍ - SÍŤOVÝ (1 SZT.)



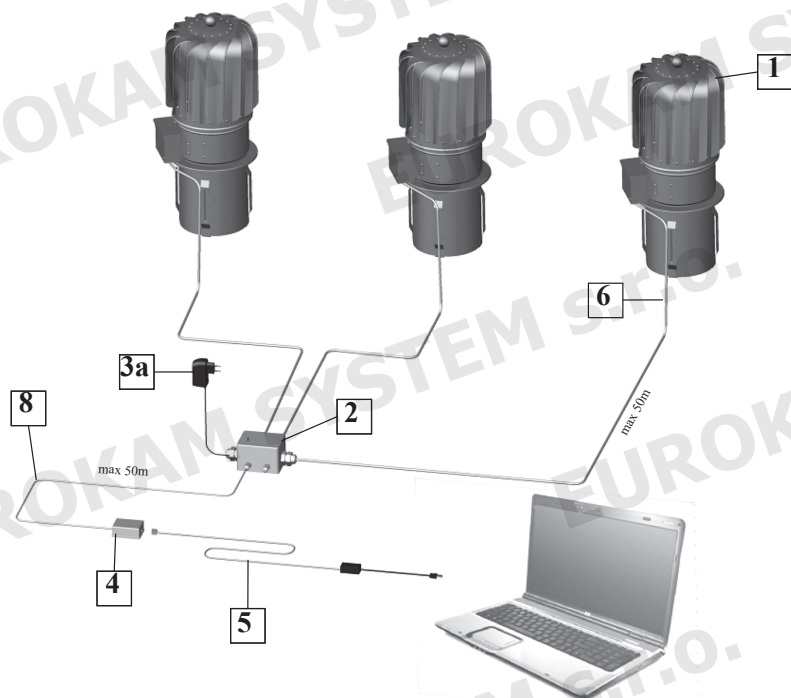
	Symbol	Název
1	TU...CHAL-T-H...-NET	Turbowent Tulipán hybridní síťový
2	TU-HYB-PUSZKA	Rozvaděč
3	TU-Z-24V/1A	Zdroj [VDC]
4	TU-RJ116P4C	Telefonní zásuvka
5	TU-HYB-KONW-USB	Konvertor RS485/USB
6	LGY4x0,5	Kabel LGY 4 x 0,5
7	LGY2x0,75	Kabel LGY 2 x 0,75

* kabely nejsou součástí balení



TURBOWENT TULIPÁN HYBRIDNÍ Ø 150 - SÍŤOVÁ VERZE - rotační komínová hlavice

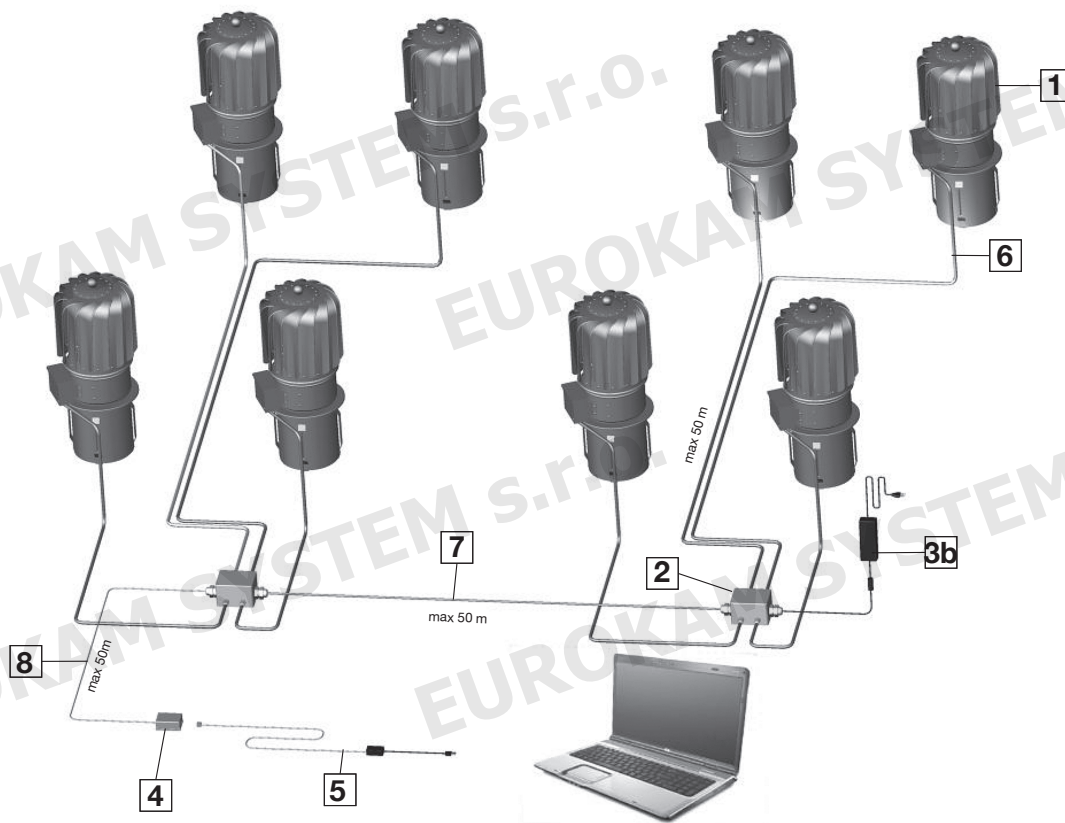
2. TURBOWENTY TULIPÁNY HYBRIDNÍ - SÍŤOVÉ - (OD 1 DO MAX. 4 SZT.)



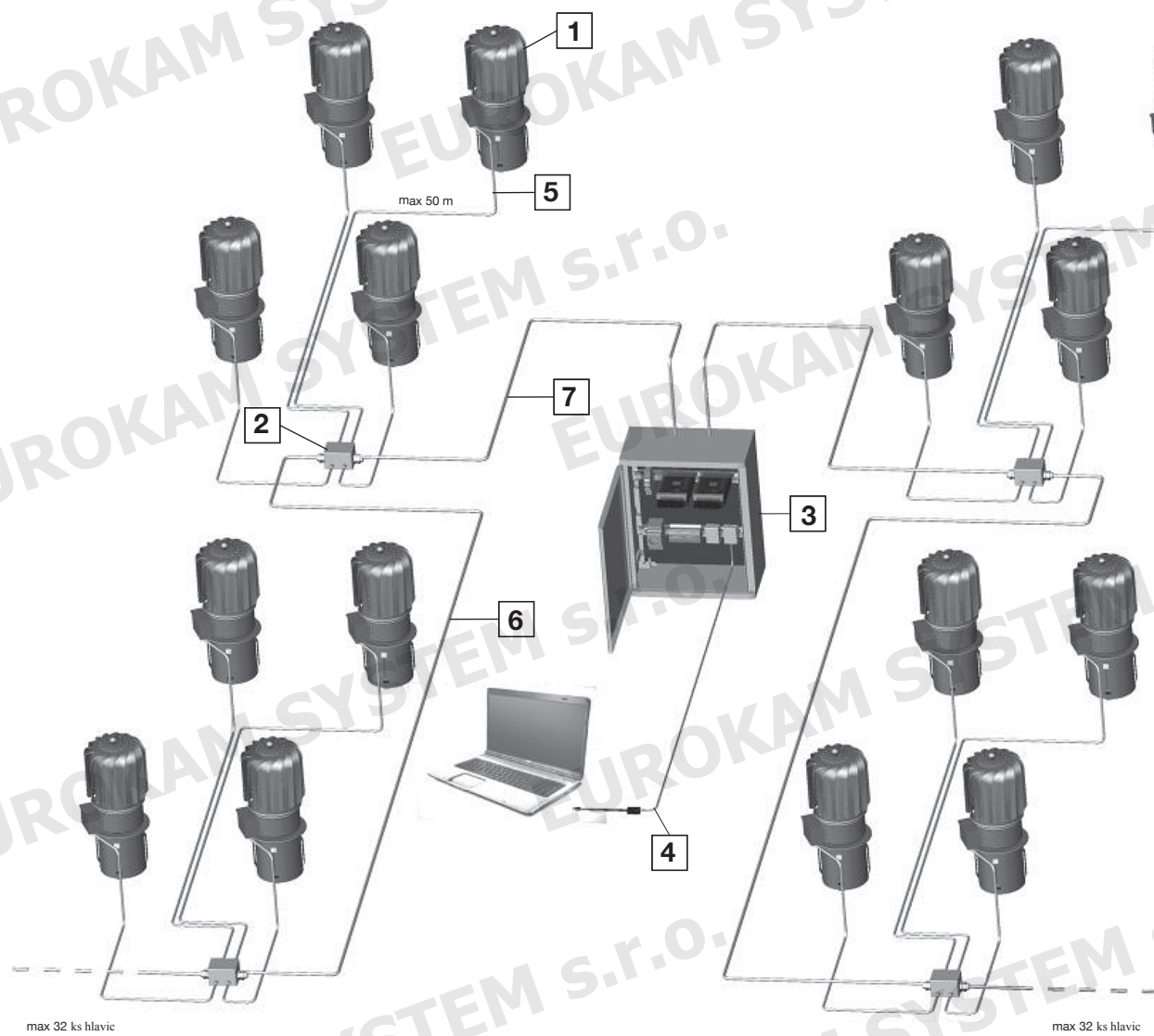
	Symbol	Název
1	TU...CHAL-T-H-...NET	Turbowent Tulipán hybridní síťový
2	TU-HYB-PUSZKA	Rozvaděč
3a	TU-Z-24V/1A	Zdroj [VDC] (rys.2)
3b	TU-Z-24V/2,7A	Zdroj [VDC] (rys.3)
4	TU-RJ116P4C	Telefonní zásuvka
5	TU-HYB-KONW-USB	Konvertor RS485/USB
6	LGY4x0,5	Kabel LGY 4 x 0,75
7	LGY4x0,75	Kabel LGY 4 x 0,75
8	LGY2x0,75	Kabel LGY 2 x 0,75

* kabely nejsou součástí balení

3. TURBOWENTY TULIPÁNY HYBRIDNÍ - SÍŤOVÉ (OD 1 DO MAX. 8 SZT.)



4. TURBOWENTY TULIPÁNY HYBRIDNÍ - SÍŤOVÉ (OD 8 DO MAX. 64 SZT.)



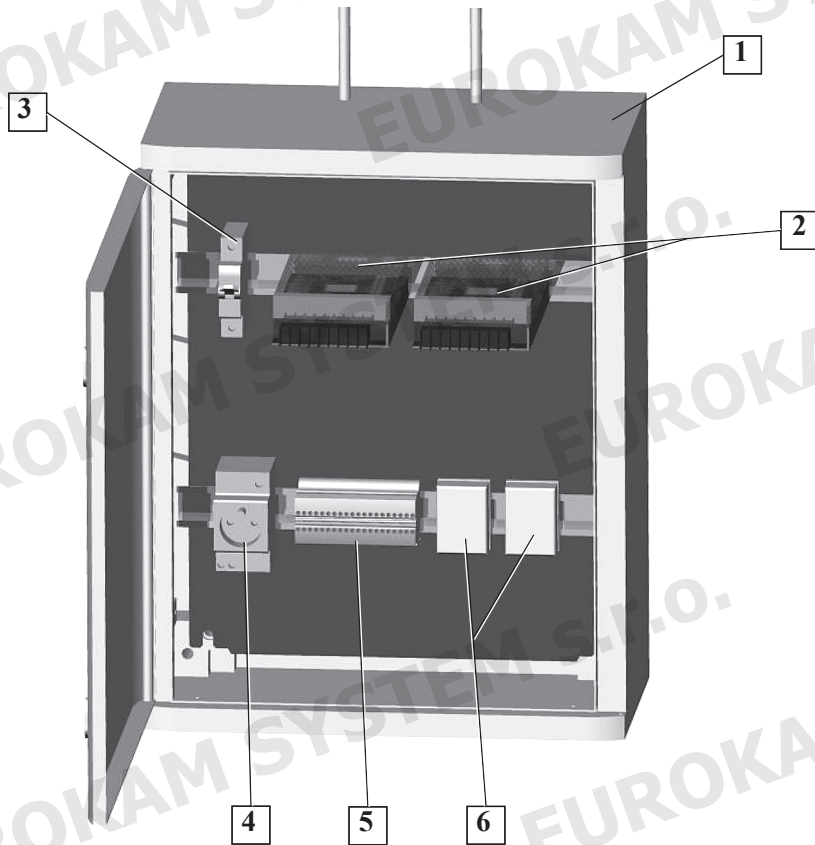
	Symbol	Název
1	TU...CHAL-T-H- NET	Turbowent Tulipán hybridní síťový
2	TU-HYB-PUSZKA	Rozvaděč
3	TU-SZROZ-II	Skříň
4	TU-HYB-KONW-USB	Konvertor RS485/USB
5	LGY4x0,5	Kabel LGY 4 x 0,5
6	LGY4x0,75	Kabel LGY 4 x 0,75
7	LGY4x1,5	Kabel LGY 4 x 1,5

*kabely nejsou součástí balení

Výše uvedený graf ukazuje možnost připojení až 64 hybridních hlavic v síťové verzi. Distribuční systém je rozdělen do dvou částí po maximálně 32 jednotkách na každé straně.

TURBOWENT TULIPÁN HYBRIDNÍ Ø 150 - SÍŤOVÁ VERZE - rotační komínová hlavice

5. ROZVODNÁ SKŘÍŇ



TU-SZROZ-I-NET*

	Symbol	Ks
1	Pouzdro /400x300x200/	1
2	Zdroj SDR-240-24	1
3	Pojistka 4A "C"	1
4	Zdroj 230V AC	1
5	Svorkovnice	1
6	Zásuvka pro komunikaci	1

* Skříň slouží k připojení jedné sítě hybridních síťových hlavice (až 32 hlavice). Svorkovnice umožňuje připojit dvě sekce hlavice po 16 ks v jedné sekci.

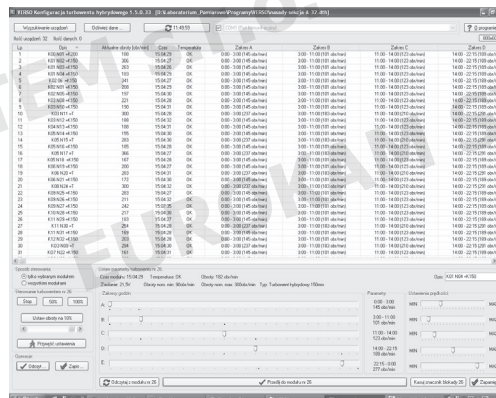
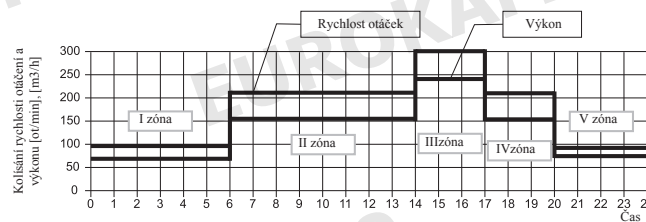
TU-SZROZ-II-NET*

	Symbol	Ks
1	Pouzdro /500x400x200/	1
2	Zdroj SDR-180-24	1
3	Pojistka 4A "C"	1
4	Zdroj 230V AC	1
5	Svorkovnice	1
6	Zásuvka pro komunikaci	1

* Skříň slouží k propojení dvou sítí hybridních hlavice (až 32 hlavice v každé síti). Svorkovnice pro připojení 2 nezávislých sítí jsou rozděleny do dvou sekcí po 16 hlavicích v každé sekci. Všechny ovládací skříňe pro síťové hlavice jsou určeny pro instalaci uvnitř budov, stupeň ochrany IP u těchto skříní je 66 podle normy EN60529. Existuje také možnost připojení skříňe mimo budovu.

6. PROGRAM STH-ADMIN

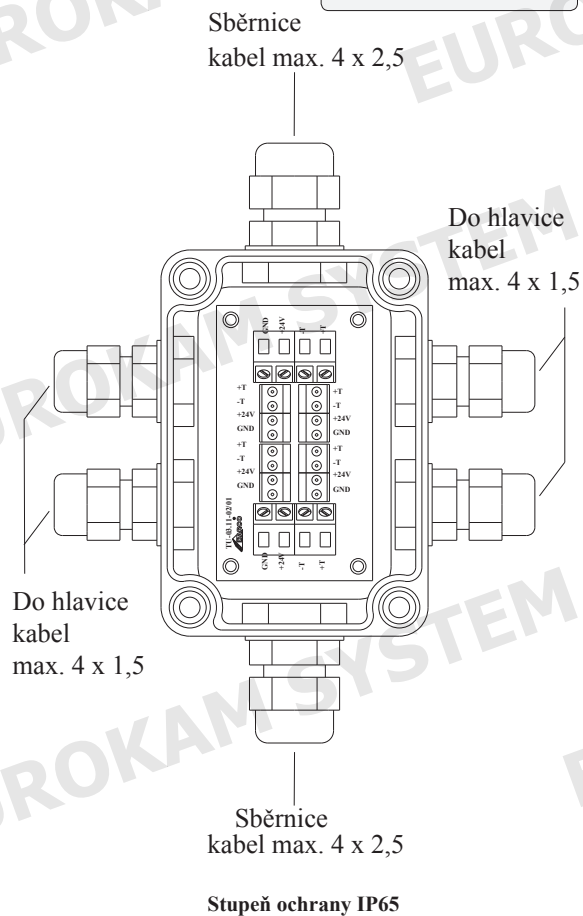
Program pro ovládání hybridní hlavice zdarma vám umožní nastavit různé rychlosti otáčení turbíny (a tedy - rychlost ventilace) v různých denních dobách. Program lze stáhnout od výrobce komínu: www.darco.com.pl.



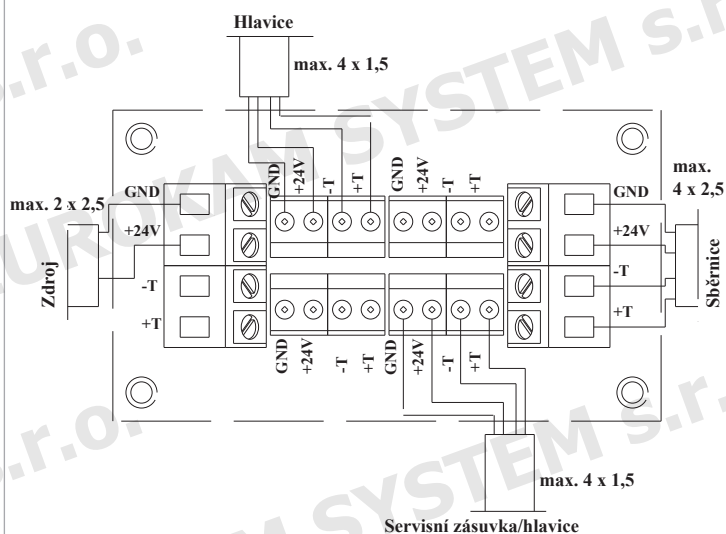
SCHEMATA

ROZVODNÁ SKŘÍŇ

TU-HYBR-SKRĚŇ



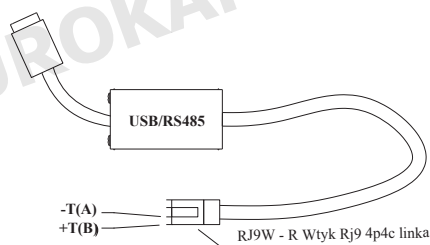
Přední napájení (spojení uvnitř krabice).



Boční připojení napájení na velikosti kabelu sběrnice větší než 4 x 1,5 (připojení uvnitř propojovací krabice).

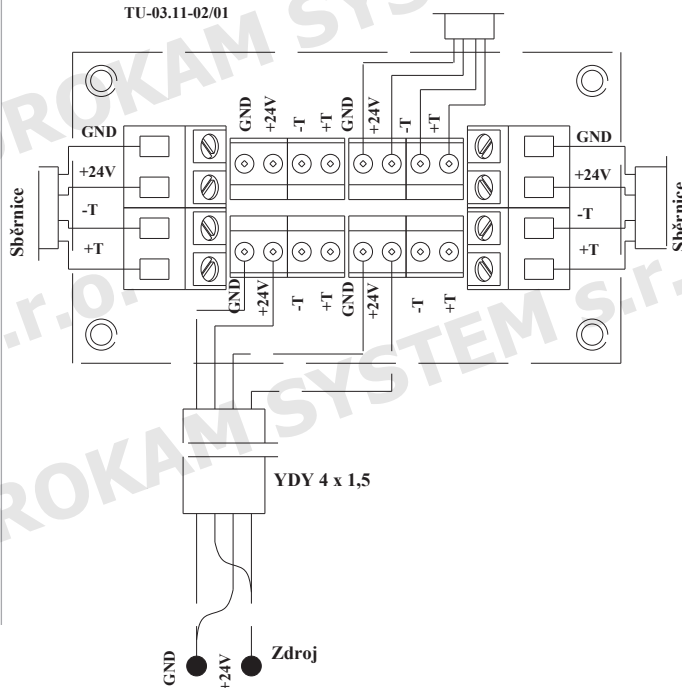
KONVERTOR RS485/USB

TU-HYB-KONW-USB



Servisní zásuvka/hlavice

TU-03.11-02/01



RJ11GN TELEFONNÍ ZÁSUVKA RJ11 6P4C

