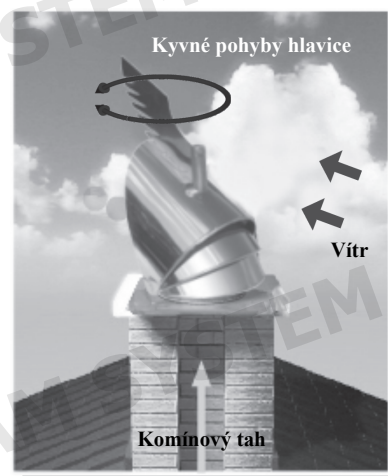
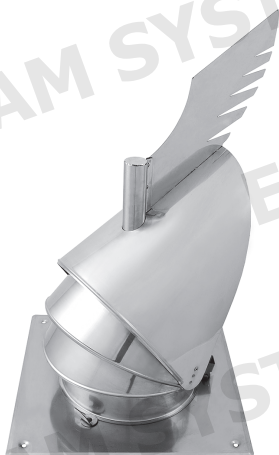


# ROTOWENT DRAGON - samonastavitelná komínová hlavice Ø 150 - Ø 300

## OBRÁZEK

## PRINCIP ČINNOSTI



## POPIS

Samonastavitelná komínová hlavice ROTOWENT je zařízení, které pomocí dynamické síly větru ke zvýšení kominového tahu. Bez ohledu na směr a sílu větru se hlavice otáčí vždy jedním směrem. Montuje se na ústí kominového systému k usnadnění přirozené ventilace a odvodu veškerých spalin. Díky patentovanému způsobu uložení ložisek mimo dosah vysokých teplot výfukových plynů je určen pro komíny ke krbům a kamnům na tuhá paliva.

**Maximální pracovní teplota:** 500 [°C]

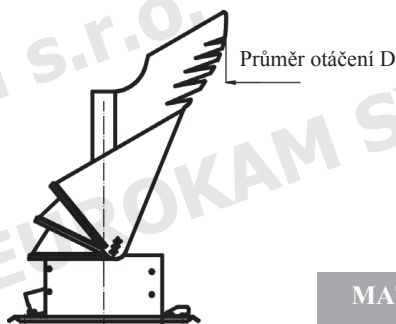
**Rotační systém:** ložiska v mazivu odolávajícím vysokým teplotám

## POUŽITÍ

- pomoc přirozenému větrání a odvodu výfukových plynů;
- pokud na ústí komínu působí nepravidelné poryvy větru způsobené jeho špatnou polohou
- v nepříznivé konfiguraci terénu, s častými silnými větry;
- pokud není kominový tah stabilizovaný nebo je příliš malý.

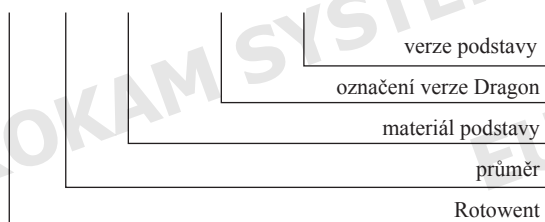
## ROZMĚRY

Průměr	Průměr otáčení hlavice D mm
Ø 150	~ 335
Ø 200	~ 440
Ø 250	~ 560
Ø 300	~ 660



## OZNAČENÍ / KÓD PRODUKTU

**RO** x **CH - DR - d**



## MATERIÁLY

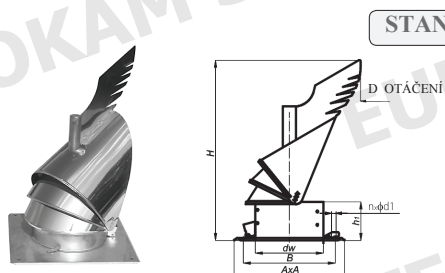
Použití	W	W - větrací potrubí
	S	S - odvod spalin
	D	D - odvod kouře
Materiál podstavy	CH	CH - chromniklový plech 1.4301
Materiál hlavice	*)	*) - chromniklový plech 1.4404

### Poznámka!

Nepoužívejte tyto kominové hlavice pro odvod spalin z tzv. ekologických paliv na bázi uhlí.

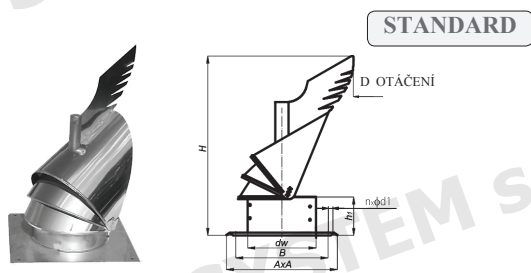
**ROTOWENT DRAGON - VERZE PODSTAV**

**1. PODSTAVA ČTVERCOVÁ ODKLÁPĚCÍ Ø 150 - Ø 250**



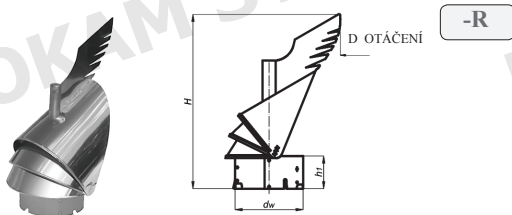
STANDARD

**1a. PODSTAVA ČTVERCOVÁ PEVNÁ Ø 300**



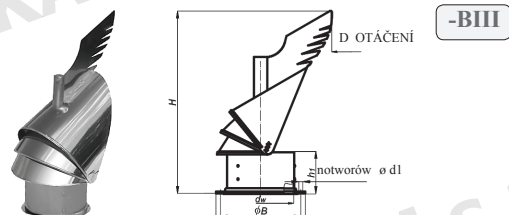
STANDARD

**2. PODSTAVA STAVITELNÁ**



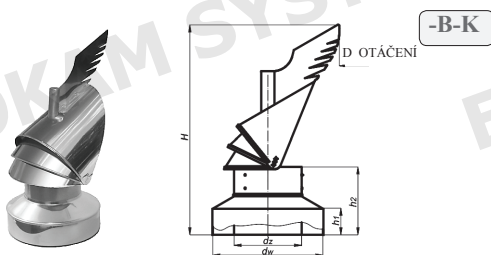
-R

**3. PODSTAVA S PŘÍRUBOU**



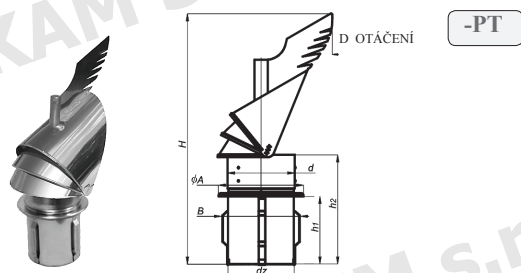
-BIII

**4. PODSTAVA S IZOLOVANOU PŘÍRUBOU**



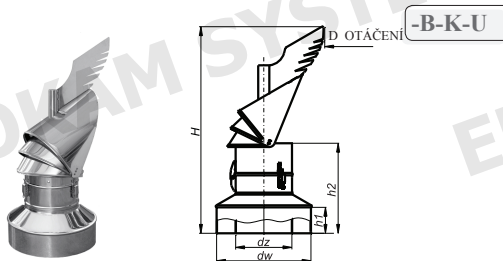
-B-K

**5. PODSTAVA NASOUVACÍ Ø 150 - Ø 300**



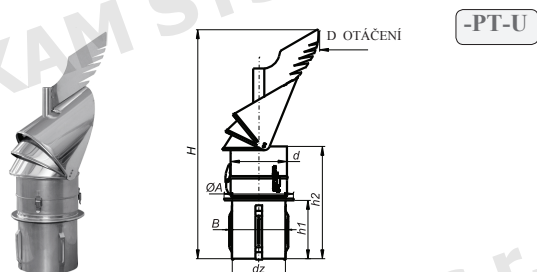
-PT

**6. PODSTAVA S IZOLOVANOU PŘÍRUBOU**



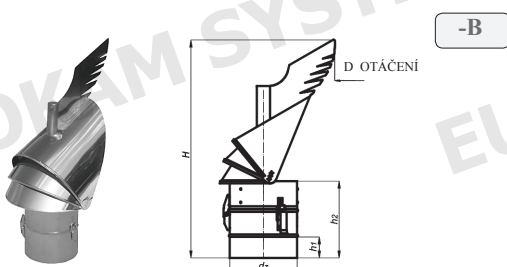
-B-K-U

**7. PODSTAVA NASOUVACÍ ODKLÁPĚCÍ Ø 150 - Ø 300**



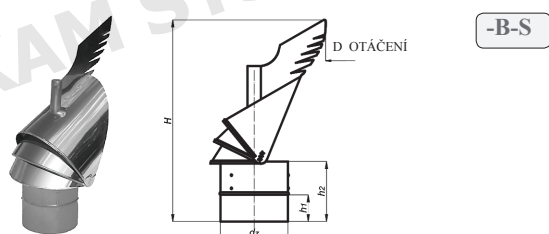
-PT-U

**8. PODSTAVA KULATÁ ODKLÁPĚCÍ Ø 150 - Ø 300**



-B

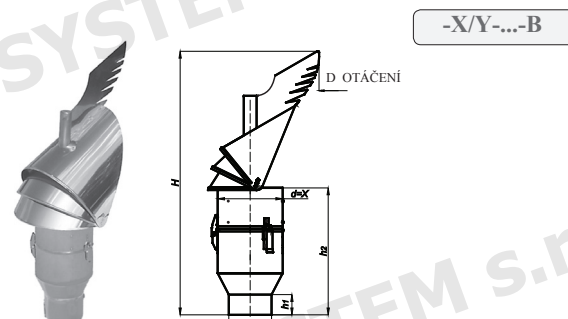
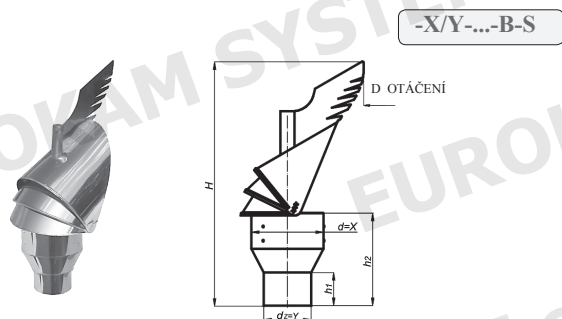
**9. PODSTAVA KULATÁ PEVNÁ**



-B-S

**10. PODSTAVA REDUKČNÍ**

**11. PODSTAVA REDUKČNÍ ODKLÁPĚCÍ Ø 150, Ø 300**



**PŘEHLED JEDNOTLIVÝCH ROZMĚRŮ**

Ø 150	Rozměry [mm]										Hmotnost [kg]
	Verze podstavy	D	dw	dz	H	h1	h2	A	B	d1	
STANDARD	~335	148.0	-	405	85	-	250	208	6.2	4	1.90
-R	~335	150.5	-	440	120	-	-	-	-	-	1.55
-BIII	~335	150.5	-	400	80	-	212	182	9.5	8	1.95
-B-K	~335	253.3	151.8	520	70	200	-	-	-	-	2.45
-PT	~335	-	144.0	555	157	235	187	158	-	-	2.25
-B-K-U	~335	253.3	151.8	570	70	250	-	-	-	-	2.75
-PT-U	~335	-	144.0	605	157	285	187	158	-	-	2.45
-B	~335	-	152.0	530	60	205	-	-	-	-	1.90
-B-S	~335	-	152.0	470	60	150	-	-	-	-	1.70
-X/Y-...-B-S	~335	-	Y	515	60	195	-	-	-	-	1.90
-X/Y-...-B	~335	-	Y	620	60	295	-	-	-	-	2.25

Ø 200	Rozměry [mm]										Hmotnost [kg]
	Verze podstavy	D	dw	dz	H	h1	h2	A	B	d1	
STANDARD	~440	198.0	-	520	85	-	330	284	6.2	4	2.70
-R	~440	200.0	-	555	120	-	-	-	-	-	2.05
-BIII	~440	199.0	-	515	80	-	263	233	9.5	6	2.55
-B-K	~440	303.1	201.1	635	70	200	-	-	-	-	3.10
-PT	~440	-	194.0	680	167	245	237	208	-	-	2.90
-B-K-U	~440	303.1	201.1	685	70	250	-	-	-	-	3.45
-PT-U	~440	-	194.0	730	167	295	237	208	-	-	3.25
-B	~440	-	201.1	635	60	205	-	-	-	-	2.50
-B-S	~440	-	201.1	585	60	150	-	-	-	-	2.20
-X/Y-...-B-S	~440	-	Y	630	60	195	-	-	-	-	2.45
-X/Y-...-B	~440	-	Y	725	60	295	-	-	-	-	2.95

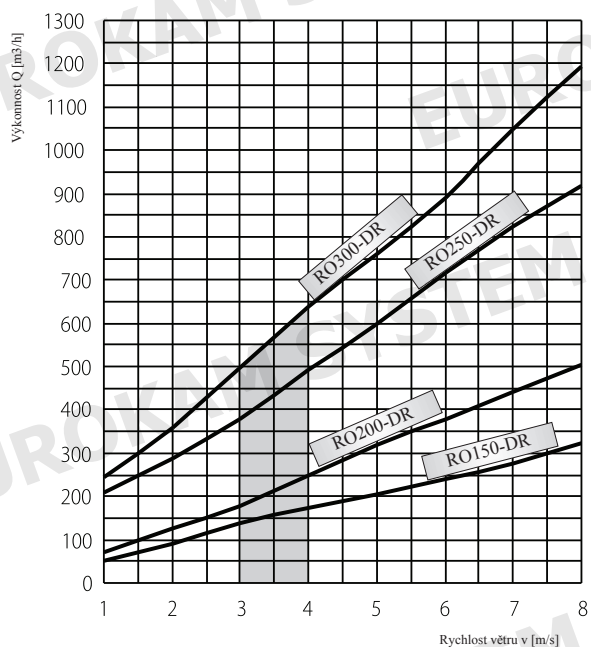
### PŘEHLED JEDNOTLIVÝCH ROZMĚRŮ

Ø 250	Rozměry [mm]										Hmotnost [kg]
	Verze podstavy	D	dw	dz	H	h1	h2	A	B	d1	n
STANDARD	~560	245.0	-	620	80	-	380	330	6.2	4	3.60
-R	~560	250.3	-	645	120	-	-	-	-	-	2.65
-BIII	~560	250.8	-	615	90	-	313	283	9.5	8	3.35
-B-K	~560	352.4	252.3	725	70	200	-	-	-	-	4.00
-PT	~560	-	244.0	780	177	255	287	259	-	-	3.85
-B-K-U	~560	352.4	252.3	775	70	250	-	-	-	-	4.45
-PT-U	~560	-	244.0	830	177	305	287	259	-	-	4.30
-B	~560	-	252.3	735	60	245	-	-	-	-	3.50
-B-S	~560	-	252.3	675	60	150	-	-	-	-	2.90
-X/Y-...-B-S	~560	-	Y	730	60	205	-	-	-	-	3.25
-X/Y-...-B	~560	-	Y	825	60	315	-	-	-	-	4.10

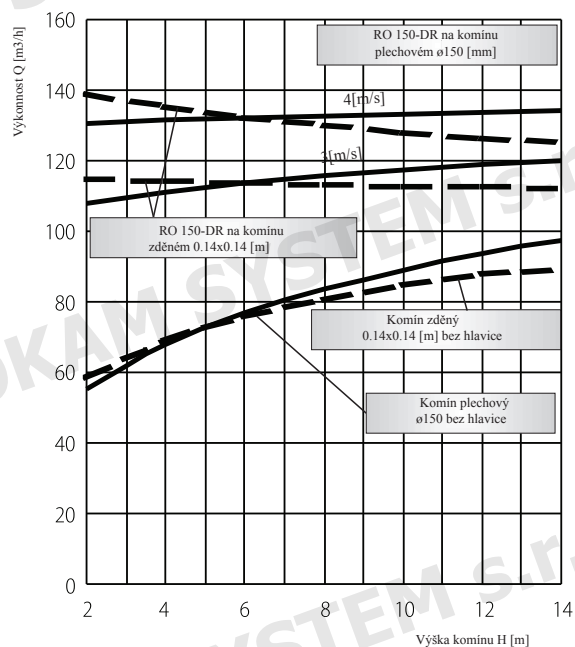
Ø 300	Rozměry [mm]										Hmotnost [kg]
	Verze podstavy	D	dw	dz	H	h1	h2	A	B	d1	n
STANDARD	~660	293.0	-	730	80	-	470	420	6.2	4	5.60
-R	~660	300.0	-	740	140	-	-	-	-	-	4.50
-BIII	~660	298.7	-	745	145	-	363	337	9.5	8	5.00
-B-K	~660	403.7	301.7	800	70	200	-	-	-	-	5.20
-PT	~660	-	294	855	177	255	337	308	-	-	5.00
-B-K-U	~660	403.7	301.6	850	70	250	-	-	-	-	5.70
-PT-U	~660	-	294	905	177	305	337	308	-	-	5.50
-B	~660	-	301.7	825	60	225	-	-	-	-	4.95
-B-S	~660	-	301.7	750	60	150	-	-	-	-	4.40
-X/Y-...-B-S	~660	-	Y	850	60	250	-	-	-	-	4.75
-X/Y-...-B	~660	-	Y	900	60	300	-	-	-	-	5.25

# ROTOWENT DRAGON - samonastavitelná komínová hlavice Ø 150 - Ø 300

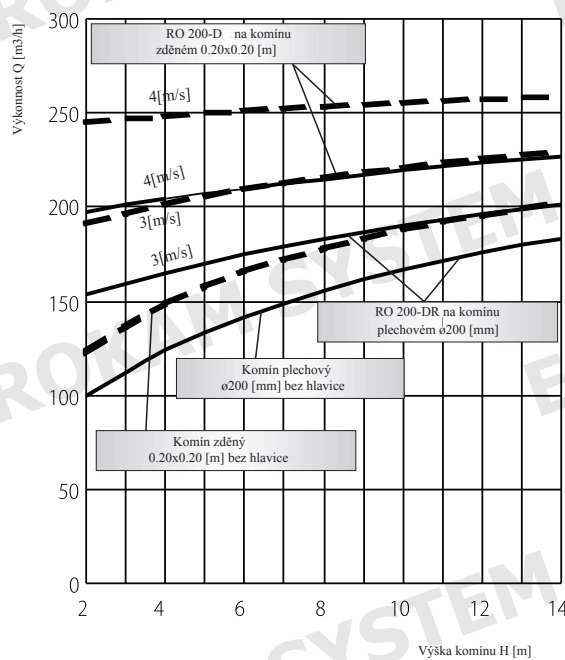
## CHARAKTERISTIKY PRŮTOKU



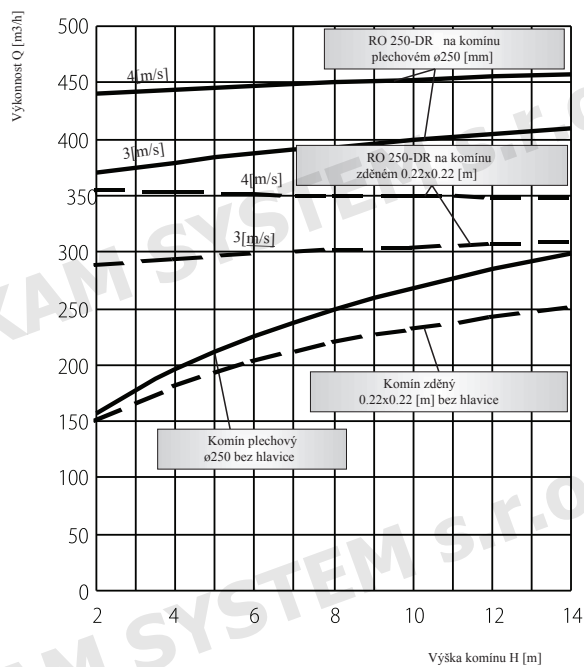
Graf výkonu samonastavitelných komínových hlavice Rotowent DRAGON v závislosti na rychlosti větru bez ohledu na výšku komína.  
\*1 [m/s] = 3,6 [km/h]



Graf výkonnosti samonastavitelných komínových hlavice Rotowent DRAGON Ø 150 komínu zděného a plechového pro dvě rychlosti větru: 3 a 4 [m/s].



Graf výkonnosti samonastavitelných komínových hlavice Rotowent DRAGON Ø 200 komínu zděného a plechového pro dvě rychlosti větru: 3 a 4 [m/s].



Graf výkonnosti samonastavitelných komínových hlavice Rotowent DRAGON Ø 250 komínu zděného a plechového pro dvě rychlosti větru: 3 a 4 [m/s].